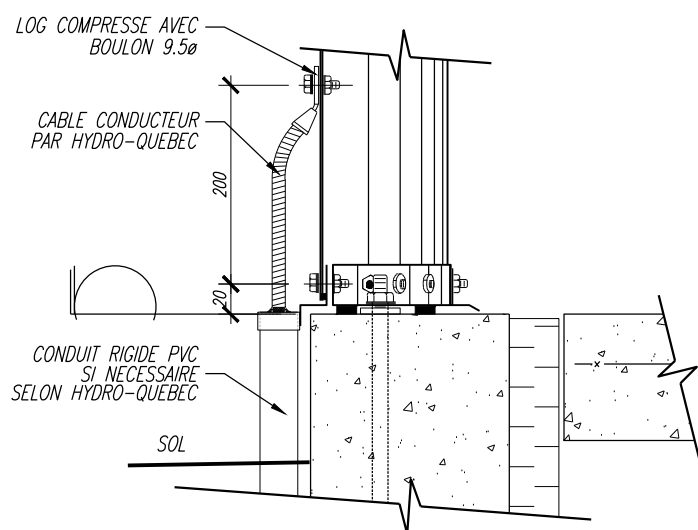
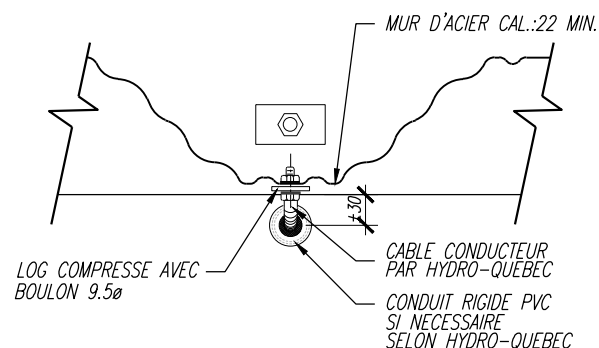


## DÉTAIL POUR SUSPENSION D'ÉQUIPEMENT AU PLAFOND



 **CONNECTION DU CABLE CONDUCTEUR  
 AU MUR D'ACIER HONCO**



 **CONNECTION DU CABLE CONDUCTEUR  
 AU MUR D'ACIER HONCO**