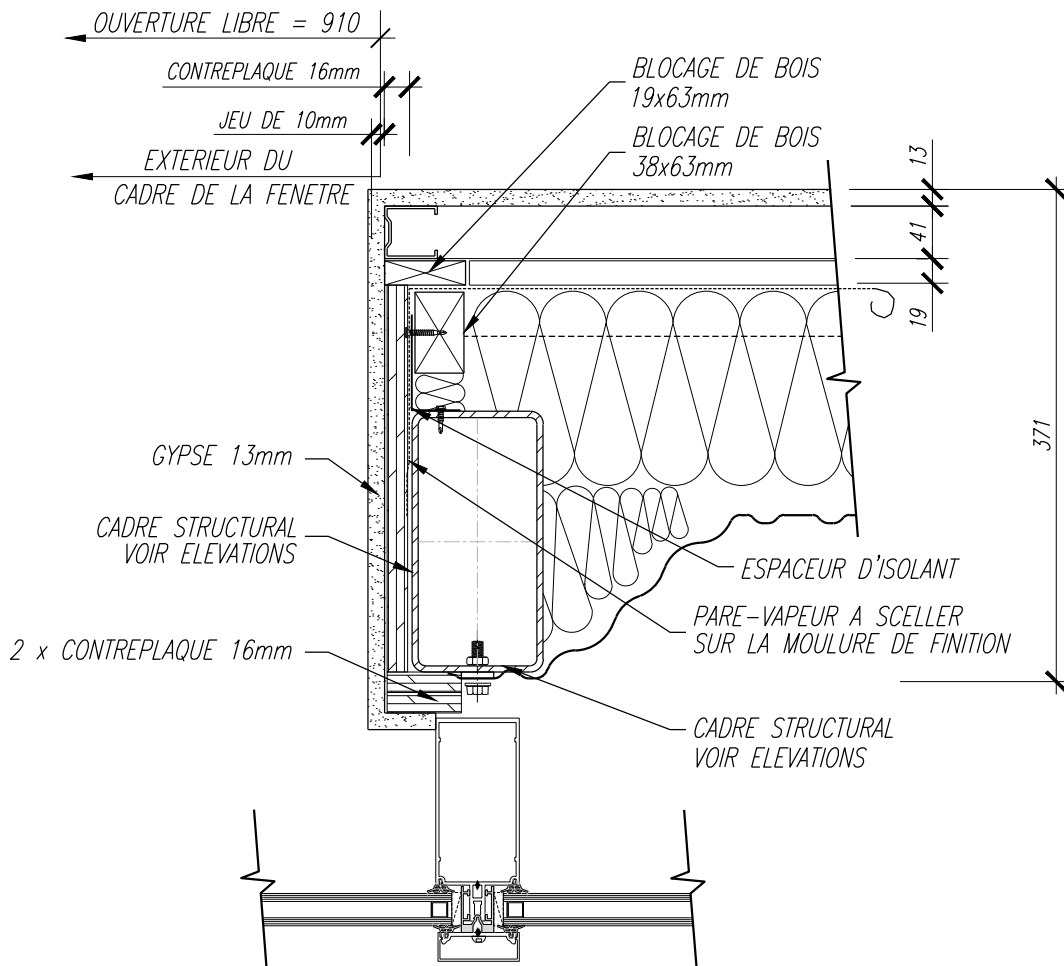


EXEMPLES DE DETAILS D'OUVERTURES ADAPTÉES AU DESIGN EXTÉRIEUR D'UN ARCHITECTE



**JAMBAGE DOUBLE POUR FENETRE
 EN ALUMINIUM**