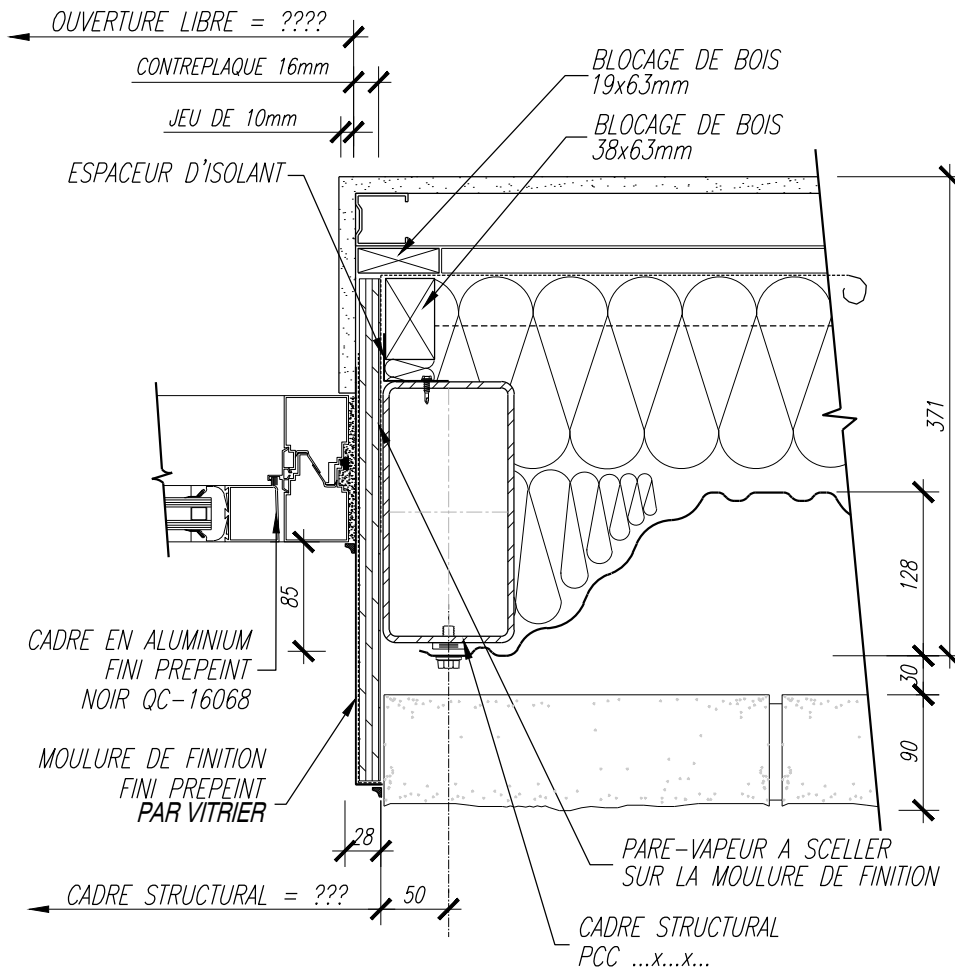


EXEMPLES DE DETAILS D'OUVERTURES ADAPTÉES AU DESIGN EXTÉRIEUR D'UN ARCHITECTE



JAMBAGE D'UNE PORTE DOUBLE EN ALUMINIUM