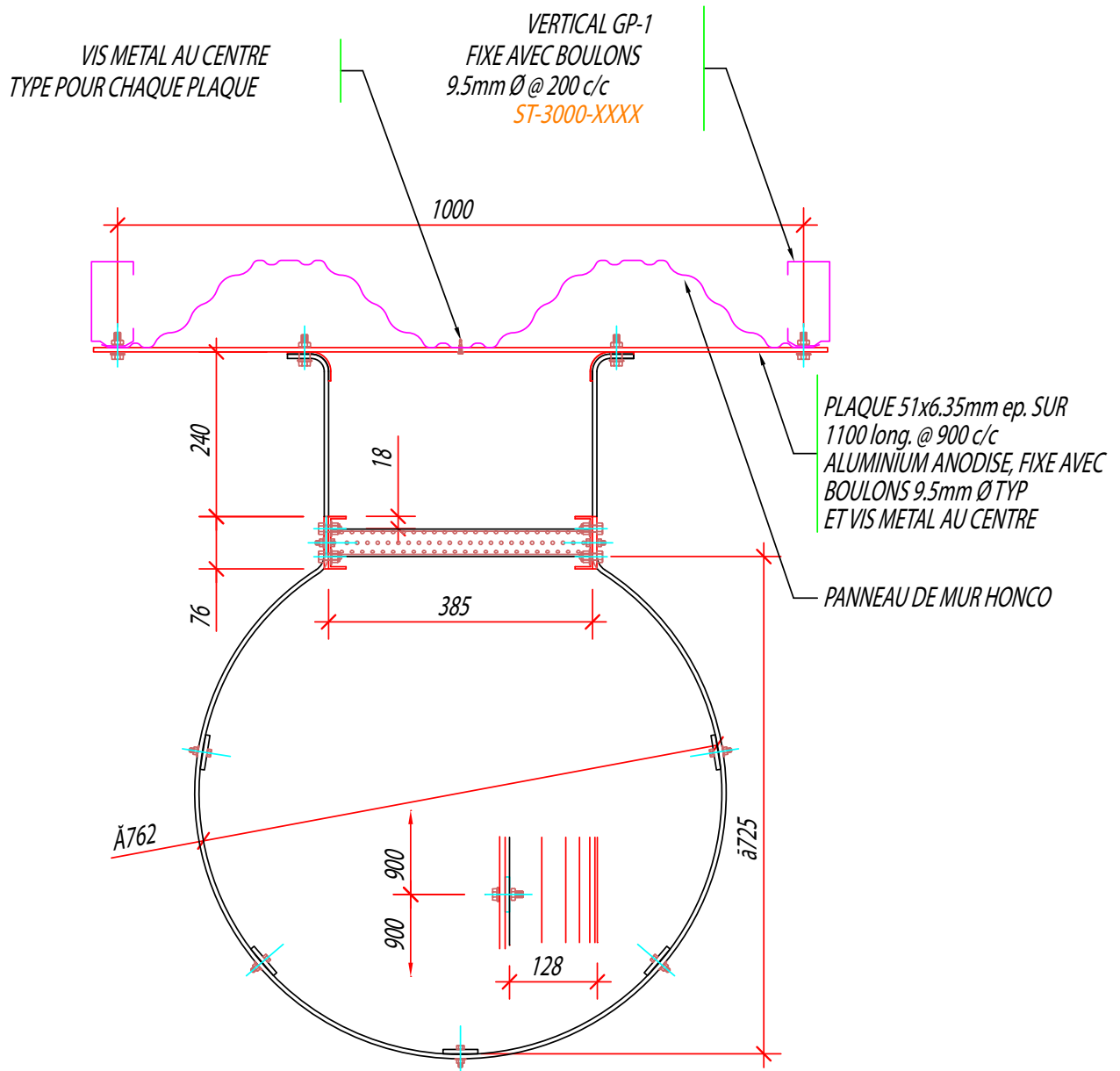


## DÉTAIL TYPE CRINOLINE



### FIXATION POUR ECHELLE